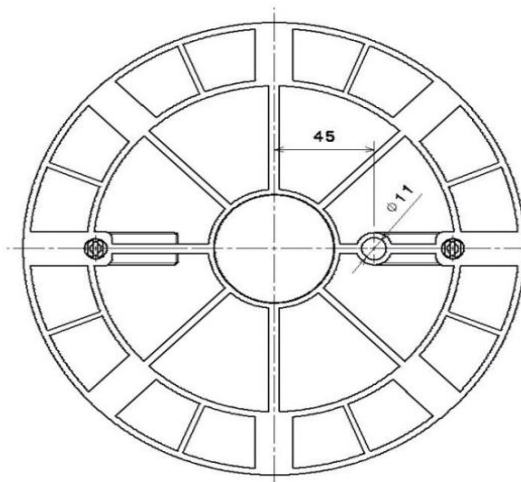
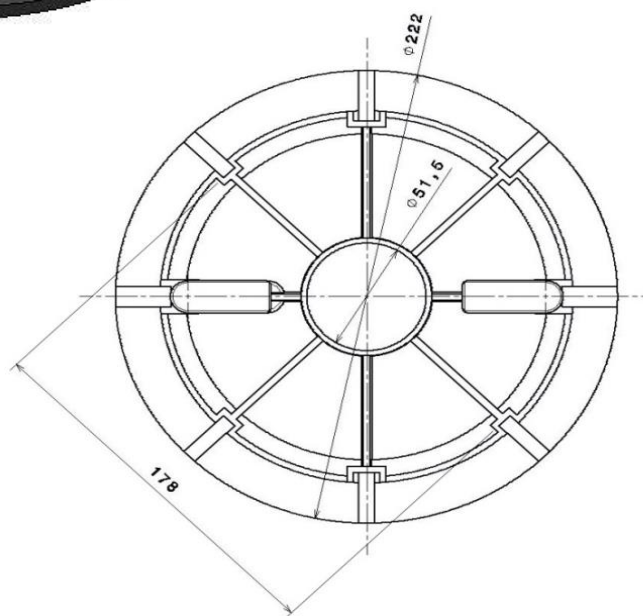
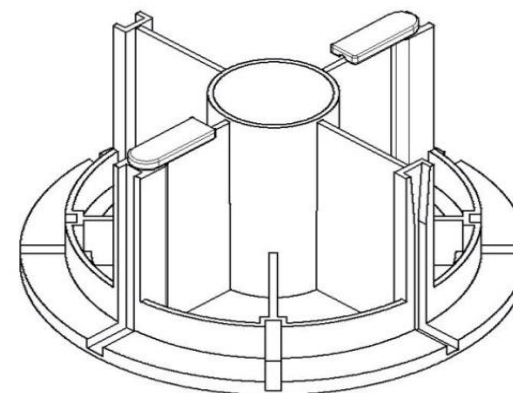
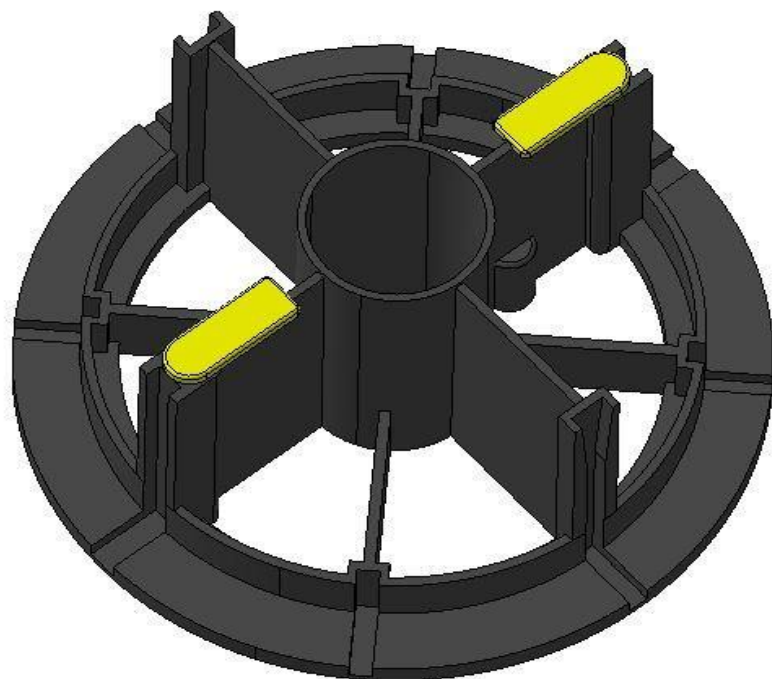


NÚCLEO ADAPTADOR PARA ROLOS DE ARAME MIG.

Atualização: 05/03/13



AMP BRASIL

Tel.: (19) 3929-7880

vendas@ampbr.com.br

www.ampbr.com.br