

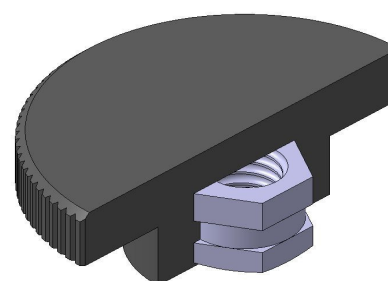
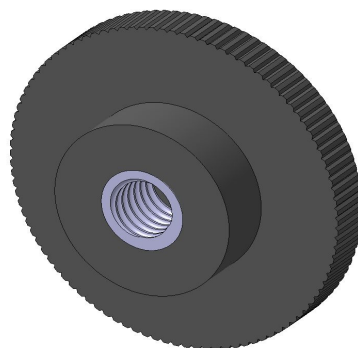
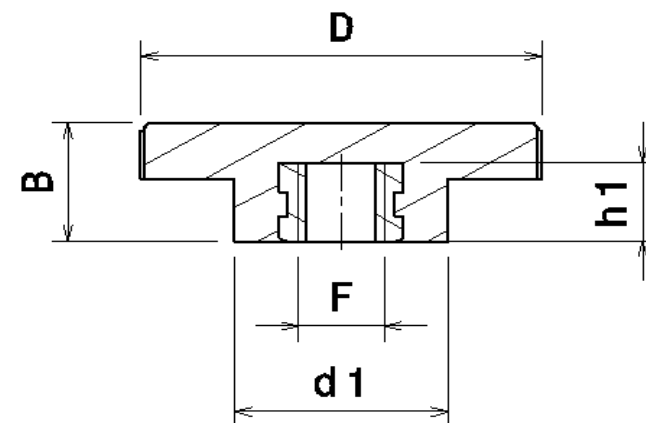
# MANOPLA DE BAQUELITE,

MODELO FÊMEA COM INSERTO

# MANOPLA DE REGULAGEM.

Atualização: 25/02/09

Referência	Dimensões			Rosca	
	D	B	d1	F	h1
MB 4715 A M8 (10)	47	15	25	M8	10
MB 4715 A 5/16" (10)				5/16"	
MB 4715 A M10 (10)				M10	
MB 4715 A 3/8" (10)				3/8"	



Tel.: (19) 3929-7880  
 vendas@ampbr.com.br  
 www.ampbr.com.br

Material:  
 Parte plástica em Baquelite  
 Parte metálica em Aço Zincado



**AMP**  
**BRASIL**