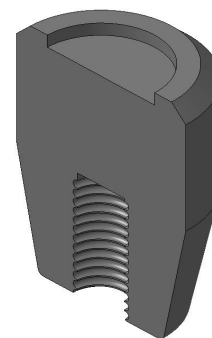
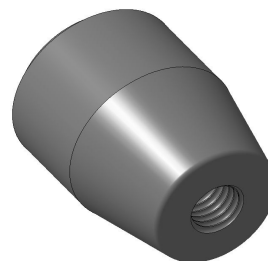
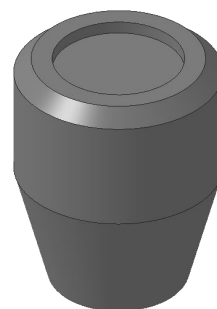
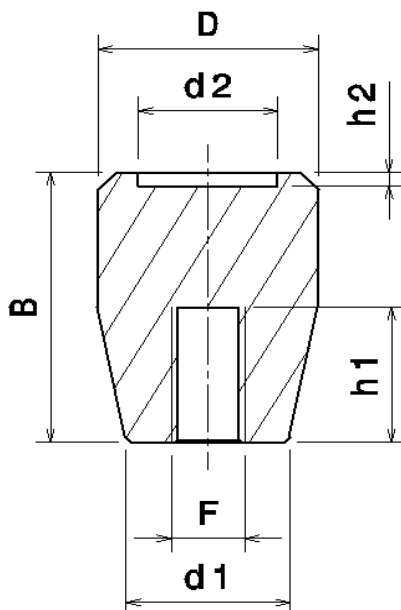


Referência	Dimensões					Rosca	
	D	B	d1	d2	h2	F	h1
MB 2230 D M6	22	29	13	15	2	M6	15
MB 2230 D 1/4"						1/4"	
MB 2535 D M6	25	34	17	16	2	M6	20
MB 2535 D 1/4"						1/4"	
MB 2535 D M8						M8	
MB 2535 D 5/16"						5/16"	
MB 3040 D M8	30	40	20	19	2	M8	20
MB 3040 D 5/16"						5/16"	
MB 3040 D M10						M10	
MB 3040 D 3/8"						3/8"	
MB 3540 D M8	36	41	22	25	2	M8	20
MB 3540 D 5/16"						5/16"	
MB 3540 D M10						M10	
MB 3540 D 3/8"						3/8"	
MB 3540 D M12						M12	
MB 3540 D 1/2"						1/2"	
MB 3565 D M8	35	64	20	25	3	M8	35
MB 3565 D 5/16"						5/16"	
MB 3565 D M10						M10	
MB 3565 D 3/8"						3/8"	
MB 3565 D M12						M12	
MB 3565 D 1/2"						1/2"	



Material:
Parte plástica em Baquelite



Tel.: (19) 3929-7880
vendas@ampbr.com.br
www.ampbr.com.br

AMP
BRASIL