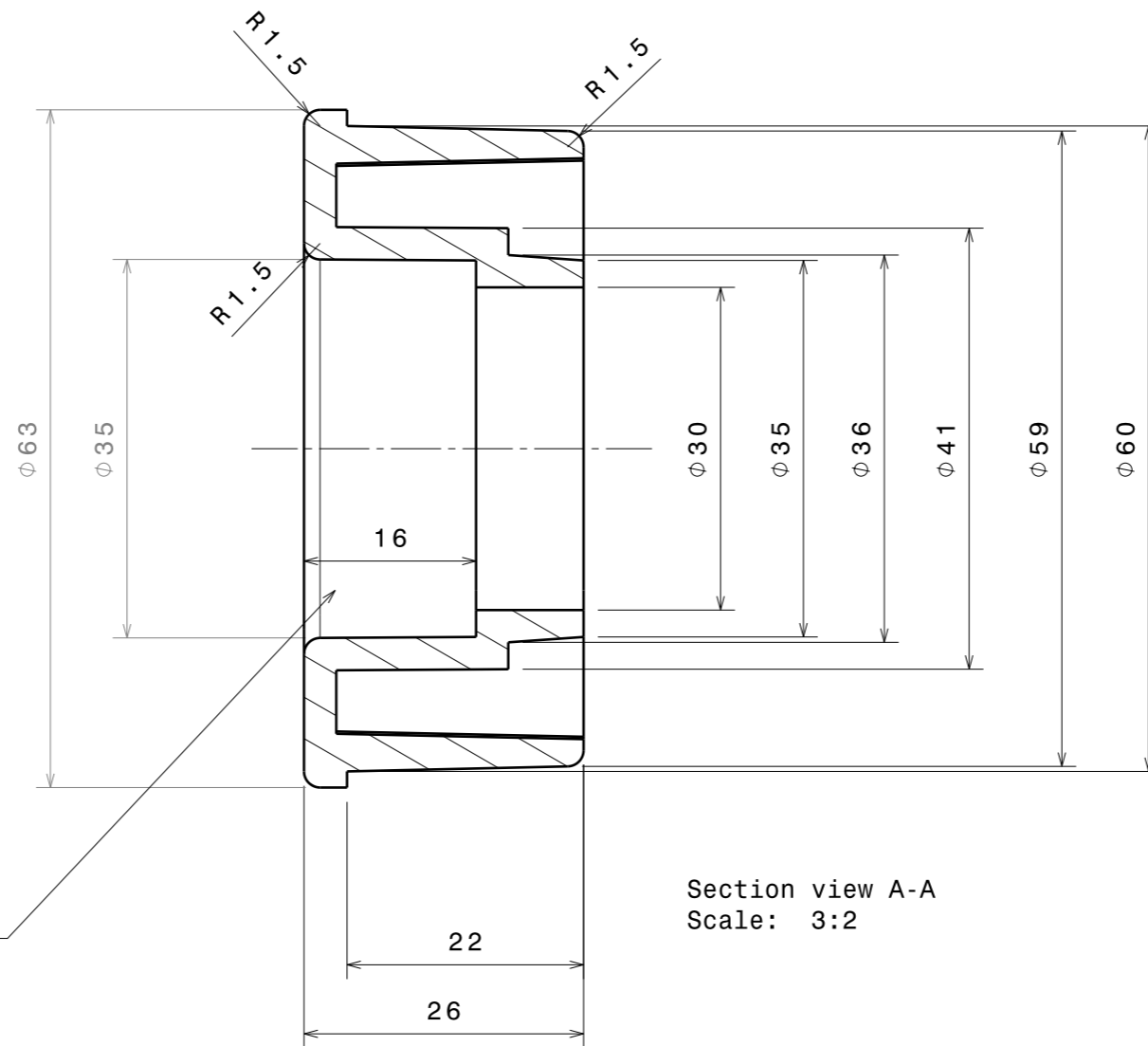
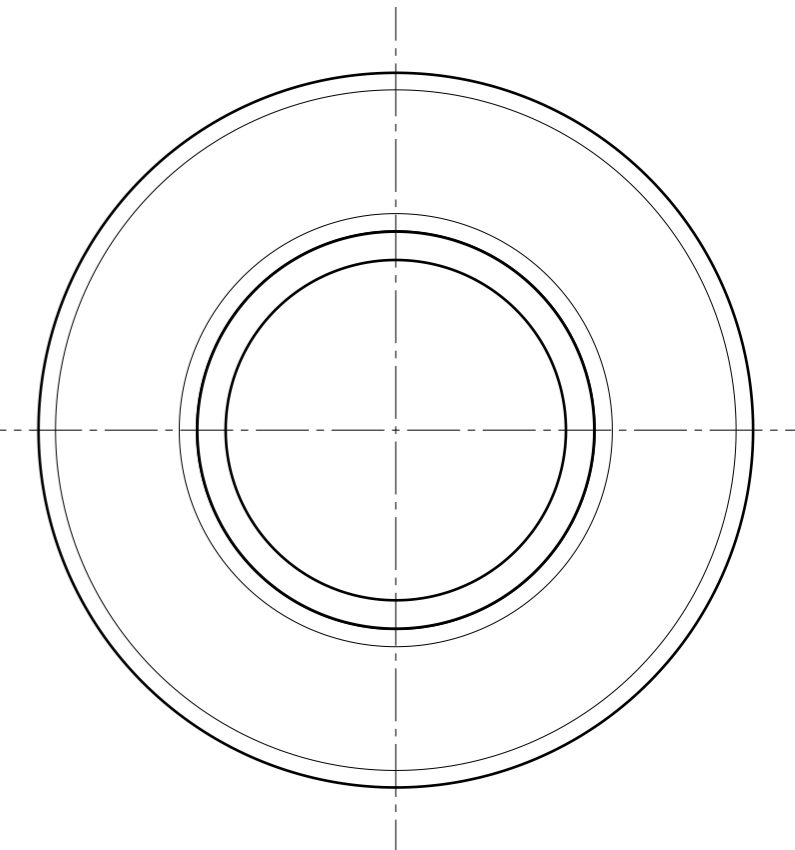


Front view
Scale: 3:2

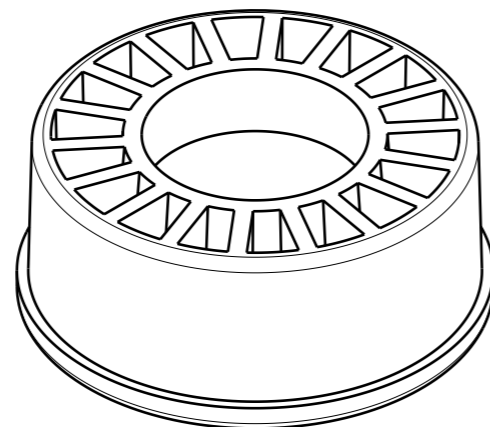
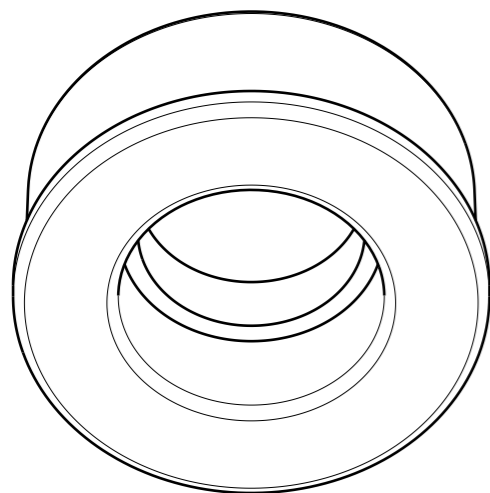
ALOJAMENTO PARA
ROLAMENTO 6202



Section view A-A
Scale: 3:2



Rear view
Scale: 3:2



Isometric view
Scale: 1:1

AMP
BRASIL

PEÇA: MR 6202 60A
DESCRIÇÃO: MANCAL PARA ROLETE
MATERIAL: POLIPROPILENO
DATA: 15/07/2015
REVISÃO: