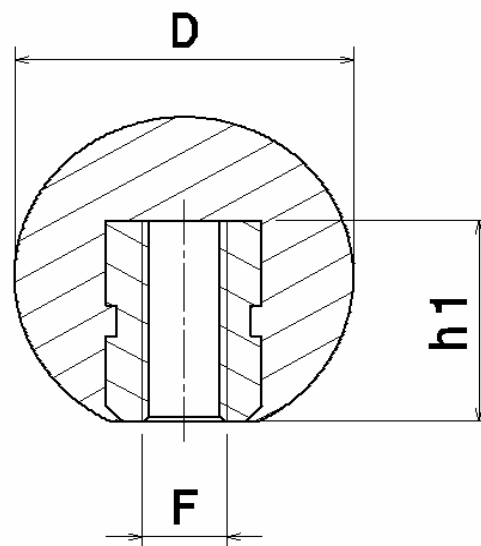
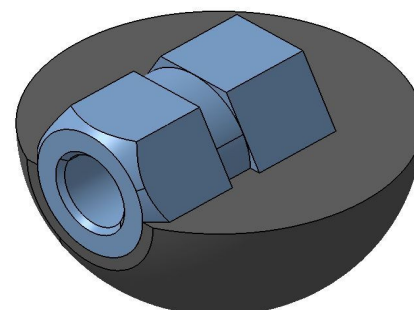
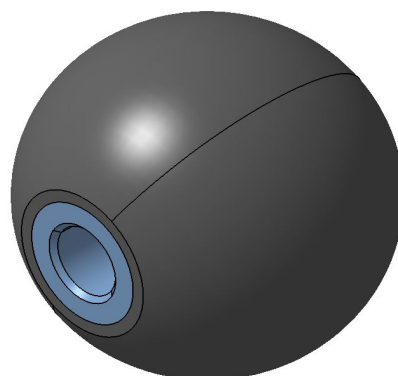


# ESFERA DE BAQUELITE

**MODELO COM INSERTO**

Atualização: 25/02/09

Referência	Diâmetro	Rosca	
	D	F	h1
E 20 A M6	20	M6	10
E 20 A 1/4"		1/4"	
E 25 A M6	25	M6	15
E 25 A M8		M8	
E 25 A 1/4"		1/4"	
E 25 A 5/16"		5/16"	
E 32 A M8	32	M8	20
E 32 A M10		M10	
E 32 A 5/16"		5/16"	
E 32 A 3/8"		3/8"	
E 40 A M8	40	M8	20
E 40 A M10		M10	
E 40 A M12		M12	
E 40 A 5/16"		5/16"	
E 40 A 3/8"		3/8"	
E 40 A 7/16"		7/16"	
E 40 A 1/2"		1/2"	
E 50 A M8	50	M8	20
E 50 A M10		M10	
E 50 A M12		M12	
E 50 A M14		M14	
E 50 A M16		M16	
E 50 A 5/16"		5/16"	
E 50 A 3/8"		3/8"	
E 50 A 7/16"		7/16"	
E 50 A 1/2"		1/2"	
E 50 A 5/8"		5/8"	



Tel.: (19) 3929-7880  
 vendas@ampbr.com.br  
 www.ampbr.com.br

Material:  
 Parte plástica em Baquelite  
 Parte metálica em Aço Zincado

**AMP**  
**BRASIL**