

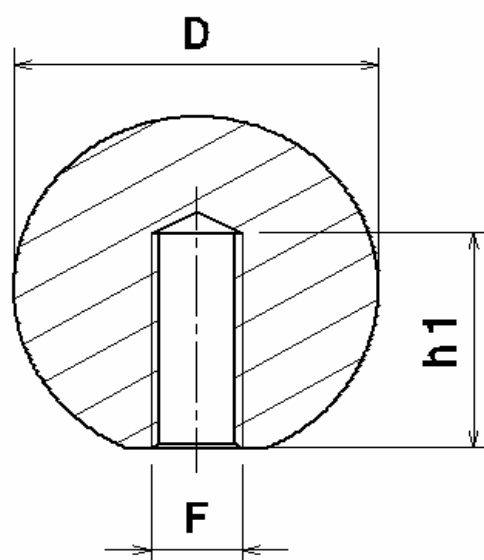
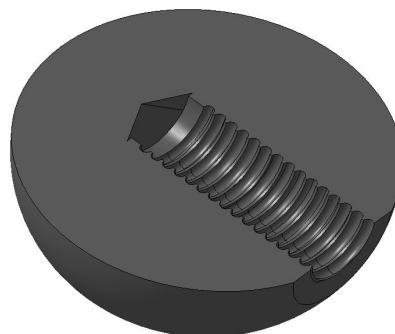
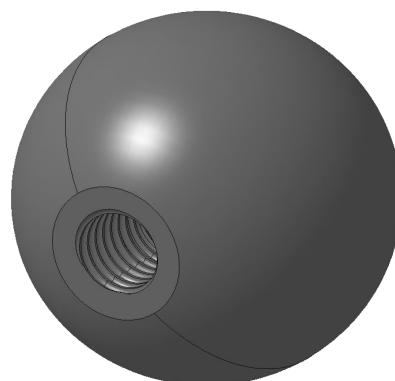
ESFERA DE BAQUELITE

MODELO COM ROSCA DIRETA

Atualização: 25/02/09



Referência	Diâmetro	Rosca	
	D	F	h1
E 20 D M6	20	M6	10
E 20 D 1/4"		1/4"	
E 25 D M6	25	M6	15
E 25 D M8		M8	
E 25 D M10		M10	
E 25 D 1/4"		1/4"	
E 25 D 5/16"		5/16"	
E 25 D 3/8"		3/8"	
E 32 D M6	32	1/4"	20
E 32 D M8		M8	
E 32 D M10		M10	
E 32 D M12		M12	
E 32 D 1/4"		M6	
E 32 D 5/16"		5/16"	
E 32 D 3/8"		3/8"	
E 32 D 1/2"		1/2"	
E 40 D M8	40	M8	20
E 40 D M10		M10	
E 40 D M12		M12	
E 40 D 5/16"		5/16"	
E 40 D 3/8"		3/8"	
E 40 D 7/16"		7/16"	
E 40 D 1/2"		1/2"	
E 50 D M8	50	M8	20
E 50 D M10		M10	
E 50 D M12		M12	
E 50 D M14		M14	
E 50 D M16		M16	
E 50 D 5/16"		5/16"	
E 50 D 3/8"		3/8"	
E 50 D 7/16"		7/16"	
E 50 D 1/2"		1/2"	
E 50 D 5/8"		5/8"	



Tel.: (19) 3929-7880
 vendas@ampbr.com.br
 www.ampbr.com.br

Material: Baquelite

AMP
BRASIL