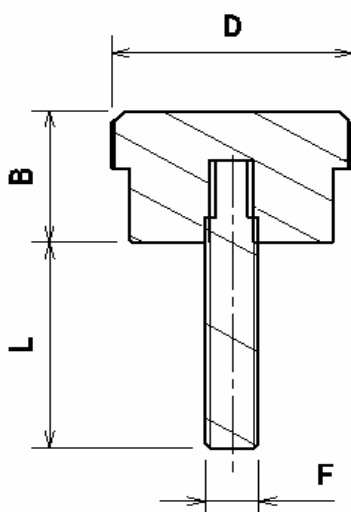
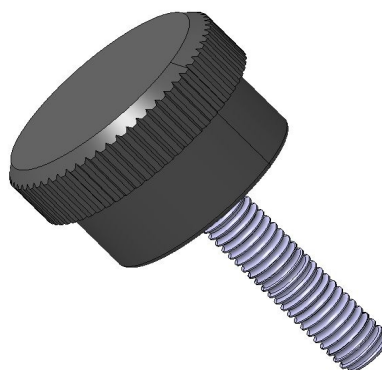
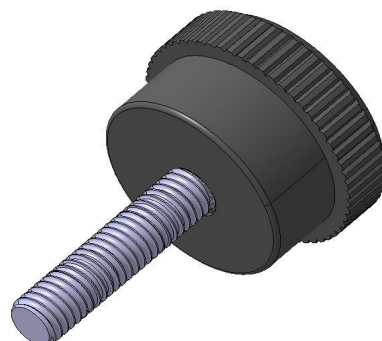


BOTÃO DE BAQUELITE Ø27mm

MODELO MACHO

Atualização: 25/02/09

Referência	Dimensões		Rosca	
	D	B	F	L
BB 27 A M6x20	27	16	M6	20
BB 27 A 1/4"x20			1/4"	
BB 27 A M8"x20			M8	
BB 27 A 5/16"x20			5/16"	
BB 27 A M10"x20			M10	
BB 27 A 3/8"x20			3/8"	
BB 27 A M6x25	27	16	M6	25
BB 27 A 1/4"x25			1/4"	
BB 27 A M8"x25			M8	
BB 27 A 5/16"x25			5/16"	
BB 27 A M10"x25			M10	
BB 27 A 3/8"x25			3/8"	
BB 27 A M6x35	27	16	M6	35
BB 27 A 1/4"x35			1/4"	
BB 27 A M8"x35			M8	
BB 27 A 5/16"x35			5/16"	
BB 27 A M10"x35			M10	
BB 27 A 3/8"x35			3/8"	
BB 27 A M6x50	27	16	M6	50
BB 27 A 1/4"x50			1/4"	
BB 27 A M8x50			M8	
BB 27 A 5/16"x50			5/16"	
BB 27 A M10x50			M10	
BB 27 A 3/8"x50			3/8"	



Material:
 Parte plástica em Baquelite
 Parte metálica em Aço Zincado

Obs: Outros comprimentos de rosca também são fornecidos, mediante solicitação do cliente.

Tel.: (19) 3929-7880
 vendas@ampbr.com.br
 www.ampbr.com.br

AMP BRASIL