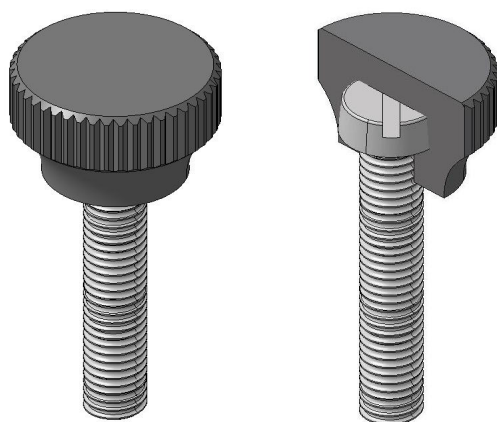
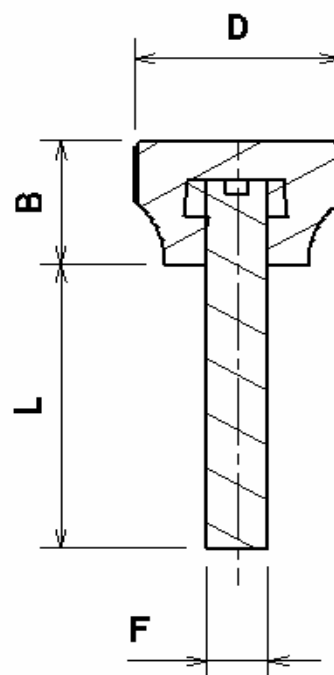


BOTÃO DE BAQUELITE Ø20mm

MODELO MACHO

Atualização: 25/02/09

Referência	Dimensões		Rosca	
	D	B	F	L
BB 20 A M5x15	20	13	M5	15
BB 20 A 3/16"x15			3/16"	
BB 20 A M6x15			M6	
BB 20 A 1/4"x15			1/4"	
BB 20 A M5x20			M5	20
BB 20 A 3/16"x20			3/16"	
BB 20 A M6x20			M6	
BB 20 A 1/4"x20			1/4"	
BB 20 A M5x25			M5	25
BB 20 A 3/16"x25			3/16"	
BB 20 A M6x25			M6	
BB 20 A 1/4"x25			1/4"	
BB 20 A M5x30			M5	30
BB 20 A 3/16"x30			3/16"	
BB 20 A M6x30			M6	
BB 20 A 1/4"x30			1/4"	
BB 20 A M5x35			M5	35
BB 20 A 3/16"x35			3/16"	
BB 20 A M6x35			M6	
BB 20 A 1/4"x35			1/4"	
BB 20 A M6x50	M6	50		
BB 20 A 1/4"x50	1/4"			



Material:
 Parte plástica em Baquelite
 Parte metálica em Aço Zincado

Obs: Outros comprimentos de rosca também são fornecidos, mediante solicitação do cliente.

Tel.: (19) 3929-7880
 vendas@ampbr.com.br
 www.ampbr.com.br

AMP
BRASIL