

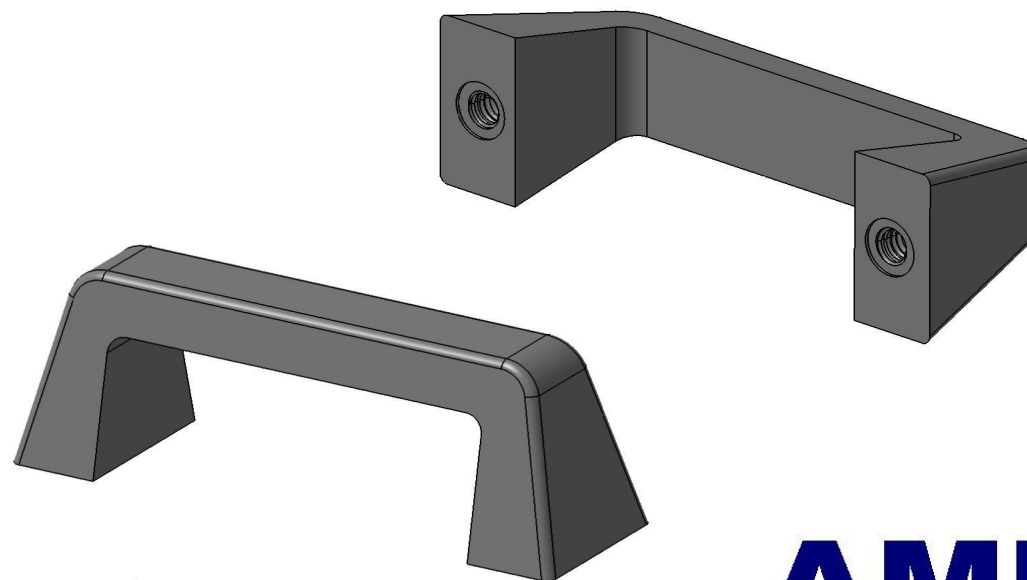
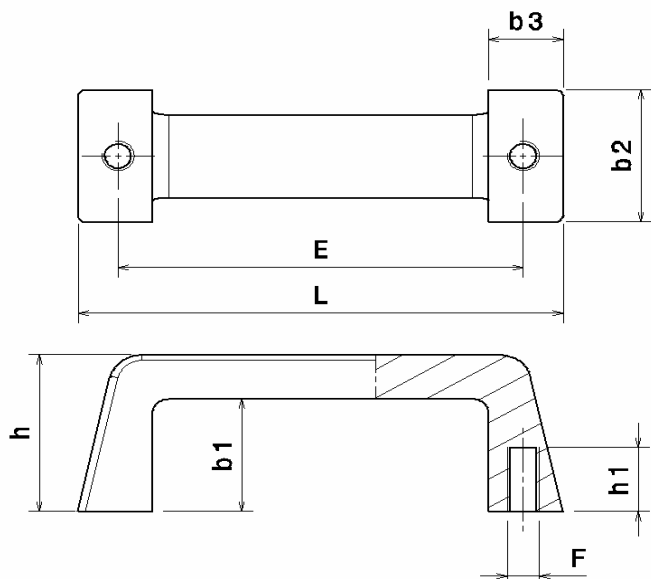
ALÇA DE BAQUELITE,

MODELO QUADRADO

PUXADOR DE BAQUELITE, CABO ALÇA.

Atualização: 25/02/09

Referência	Dimensões						Rosca	
	L	E	h	b 1	b 2	b 3	F	h 1
AB 90 D M5	91	76	32	23	27	14	M5	14
AB 90 D M6							M6	
AB 90 D 1/4"							1/4"	



Tel.: (19) 3929-7880
 vendas@ampbr.com.br
 www.ampbr.com.br

Material: Baquelite



AMP
BRASIL

